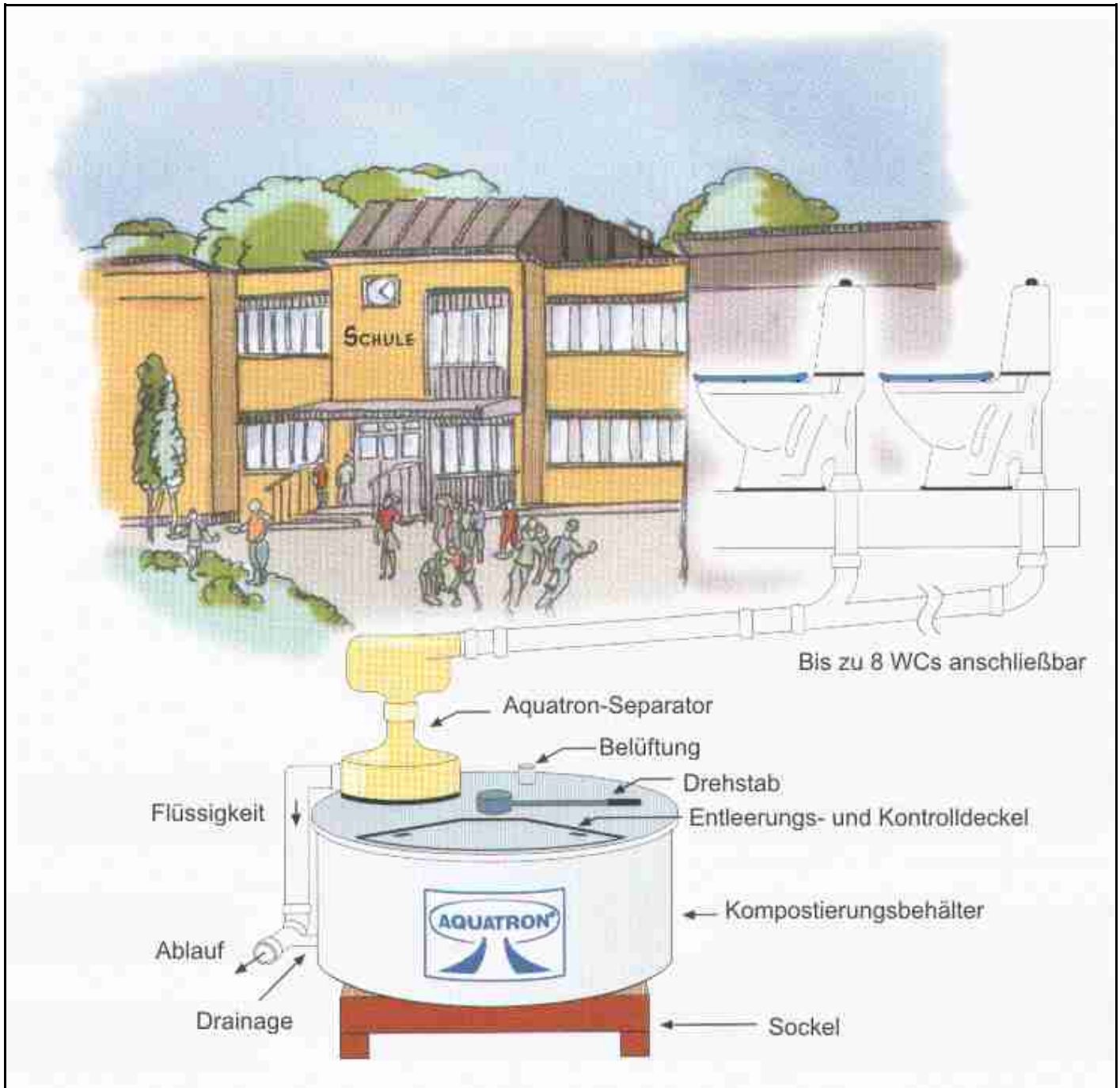


# AQUATRON® 4x300

Das Kompostierungs-System für größere Gebäude



**AQUATRON** ist das einzige Komposttoiletten-System, das in Verbindung mit einer normalen Wasserspültoilette funktioniert. Dabei genügt ein Spülvolumen von 3 Litern.

Ein patentierter **Separator** trennt nach dem Spülvorgang die Feststoffe (Fäkalien und Toilettenpapier) von den Flüssigkeiten (Urin und Spülwasser). Die Feststoffe werden im **Kompostierungsbehälter** zu Erde kompostiert. Damit wird das Abwasser wesentlich entlastet.

An das **AQUATRON 4x300** können bis zu 8 WCs angeschlossen werden, die jeweils bis zu 20 m vom WC entfernt stehen können. Damit ist der Installationsort relativ frei wählbar.

Das **AQUATRON 4x300** wurde für den Einsatz in Schulen, Kindertagesstätten und kleineren Büro- und Apartmenthäusern entwickelt. Es empfiehlt sich besonders für Gebäude, für die keine zentrale Abwasserbehandlung vorhanden ist.

**AQUATRON, ein umweltfreundliches System für höchste Hygiene- und Komfortansprüche**

Typenzulassung, SITAC Nr. 0790/91  
Swedish Institute for Technical Approval in Construction



## Technische Informationen

Das Wasser gelangt vom WC in einen Separator. Hier werden durch Ausnutzung der Zentrifugalkraft Urin und Spülwasser von den Fäkalien und dem Toilettenpapier getrennt. Die Flüssigkeit wird zur Abwasserbehandlung weitergeleitet (Bei Bedarf kann sie zur Abtötung der Bakterien vorher noch durch eine UV-Einheit geleitet werden). Die festen Bestandteile fallen in den Kompostierungsbehälter und werden zu Erde kompostiert.

Das Aquatron 4x300 hat einen inneren, drehbaren Behälter, der in vier Kammern unterteilt ist. Etwa vierteljährlich wird dieser Behälter um 90° zur nächsten leeren Kammer gedreht. Nach einer vollständigen Umdrehung (nach ca. 1-2 Jahren) kann aus der 1. Kammer vollkompostierte Erde entnommen werden.

Durch Hinzufügen von Kompostwürmern kann der Kompostierungsprozess beschleunigt werden, am effektivsten bei Temperaturen zwischen +15°C und +25°C.

Beim Kompostierungsprozess evtl. auftretendes Sickerwasser wird abgeleitet und der Abwasserbehandlung zugeführt.

## Technische Daten

**Kapazität:** Bis zu 8 WC's können angeschlossen werden, abhängig von der Nutzungsintensität.

**WC's:** Standard WC's mit 3-6 Liter Spülmenge oder Urin abtrennende Toiletten.

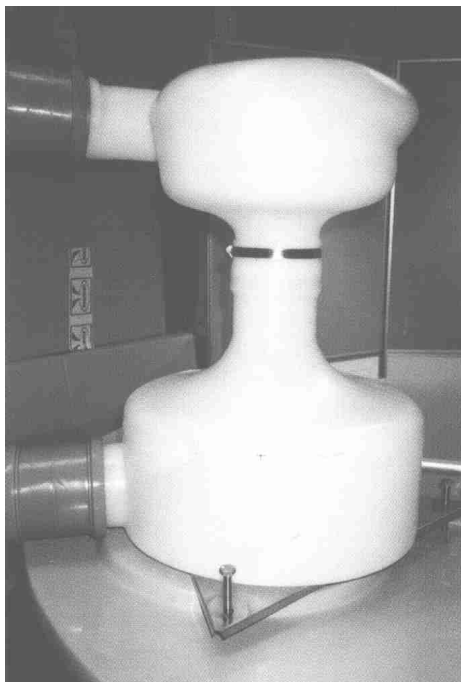
**Rohre:**

Zwischen WC und Separator (DN 100): Minimale Länge 1 Meter. Maximale Länge bei 3 Litern Spülmenge: 10 Meter, bei erhöhter Spülmenge entsprechend länger. Gefälle: Letzter Meter (vor Eintritt in den Separator) 5%, davor 1% oder den nationalen Richtlinien entsprechend.

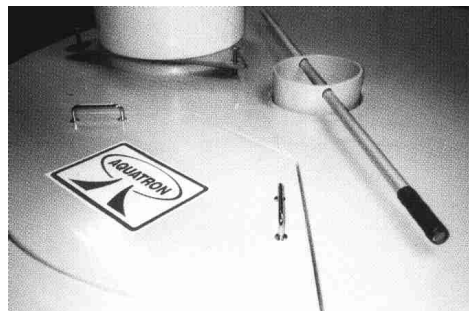
Sonstige Rohrweiten: Flüssigkeitsablauf vom Separator DN 100, vom Kompostierungsbehälter DN 50, Belüftung DN 100.

Belüftung: Rohreinschublüfter, 35 W, 220 V, zum Einsetzen in das Belüftungsrohr.

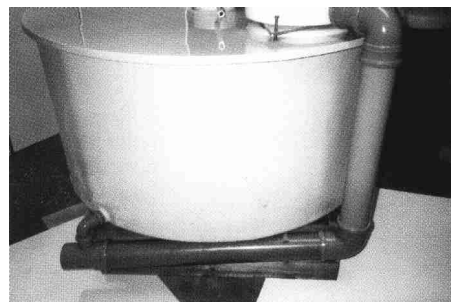
**Material:** Der Kompostierungsbehälter wird aus glasfaserverstärktem Polyester gefertigt, Separator und UV-Einheit aus



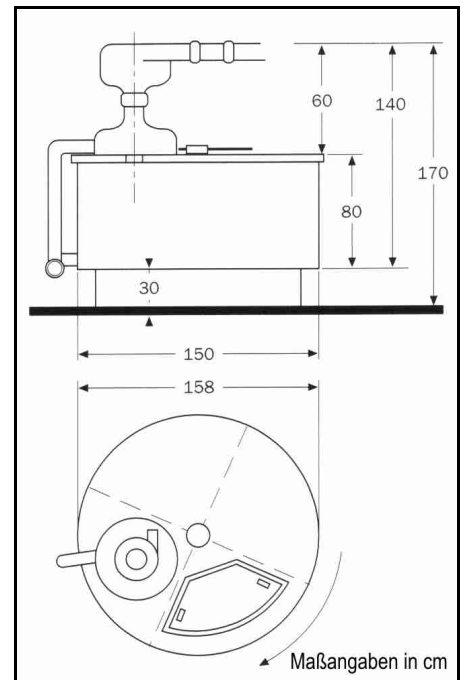
Aquatron-Separator mit Höheneinstellung



Kontroldeckel und Drehstange



Flüssigkeitsablauf



**AQUATRON INTERNATIONAL AB**  
Box 2086 SE-19042 Upplands Väsby, Sweden  
**Tel** +46-8-590 304 50 **Fax** +46-8-590 304 94  
**info@aquatron.se** **www.aquatron.se**

Ihr AQUATRON-Händler in Deutschland:

**NaturBauHof**  
Roddahner Dorfstraße 20  
16845 Neustadt (Dosse), GT Roddahn  
Tel 033973 / 80929 Fax 033973 / 80930