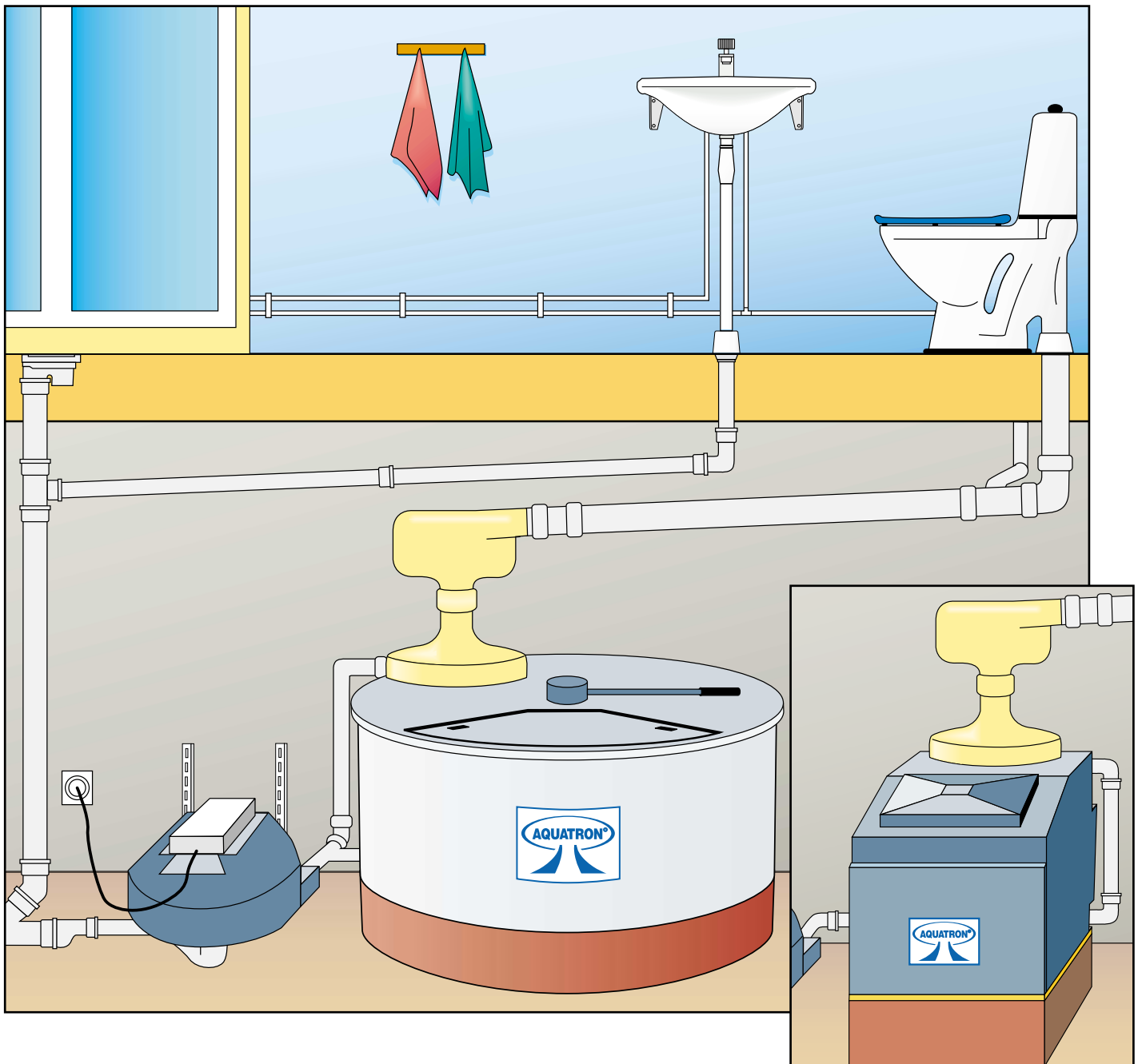


AQUATRON®

KOMPOSTIERUNGS-SYSTEME FÜR NORMALE WCs



AQUATRON ist das einzige Komposttoiletten-System, das in Verbindung mit Wasserspültoiletten funktioniert. Dabei genügt ein Spülvolumen von 3 Litern.

Ein patentierter **Separator** trennt nach dem Spülvorgang die Feststoffe (Fäkalien und Toilettenpapier) von den Flüssigkeiten (Urin und Spülwasser). Die Feststoffe werden im **Kompostierungsbehälter** zu Erde kom-

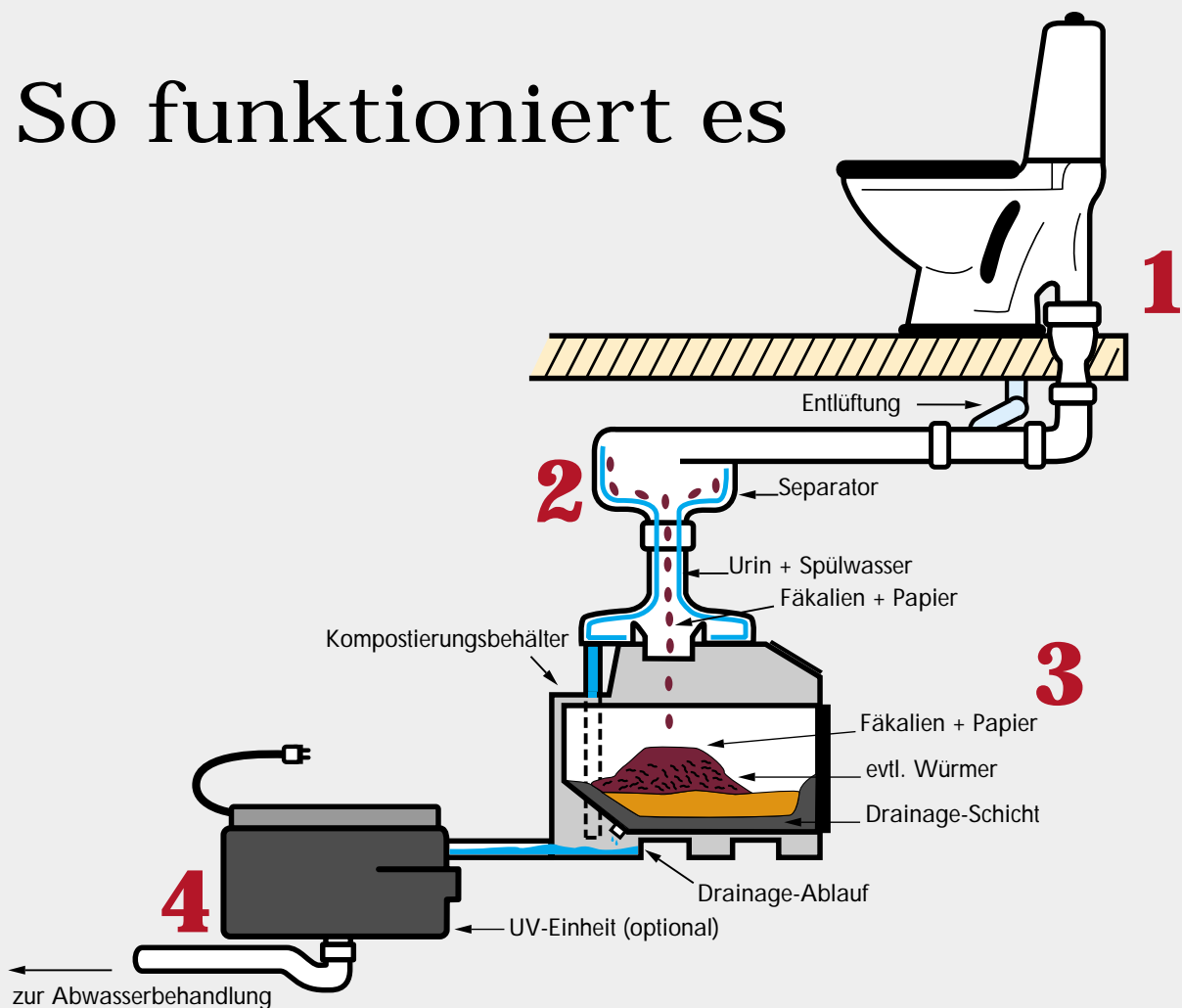
postiert. Damit wird auch das Abwasser wesentlich entlastet.

Das System kann bis zu 20 m vom WC entfernt stehen. Damit ist der Installationsort relativ frei wählbar.

AQUATRON-Systeme gibt es in verschiedenen Größen: Für Wochenendnutzung, Einfamilienhäuser bis hin zu Schulen, Appartmenthäusern etc.

AQUATRON, ein umweltfreundliches System für höchste Hygiene- und Komfortansprüche

So funktioniert es



Das Wasser gelangt vom WC in einen Separator, wo der Urin und das Spülwasser von den Fäkalien und dem Toilettenpapier getrennt werden. Die Flüssigkeit wird zur Abwasserbehandlung weitergeleitet (Bei Bedarf kann sie zur Abtötung der Bakterien vorher durch eine UV-Einheit geleitet werden). Die festen Bestandteile fallen in den Kompostierungsbehälter, wo sie zu Erde kompostieren. Das Hinzufügen von Kompostwürmern kann diesen Prozess beschleunigen.

1. Aquatron-Komposttoiletten-Systeme können mit normalen WCs (mit 3-6 Liter Spülvolumen) oder mit Urin abtrennenden Modellen benutzt werden.

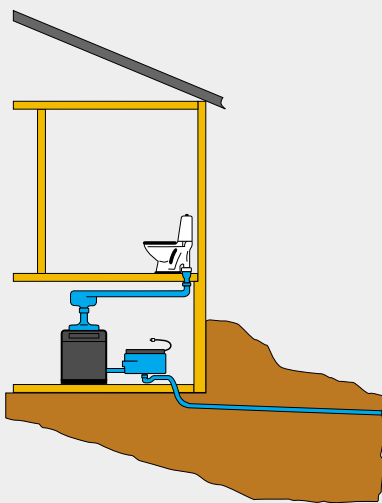
2. Vom WC werden die Fäkalien, das Toilettenpapier, der Urin (nicht bei Urin abtrennenden WCs) und das Spülwasser zu einem Separator geleitet. Dort wird die Flüssigkeit auf Grund der Zentrifugalkraft abgesondert. Der Separator hat keine beweglichen Teile.

3. Toilettenpapier und Fäkalien fallen in den Kompostierungsbehälter. Alle 1-2 Jahre muss der Kompostierungsbehälter entleert werden. Werden Kompostwürmer hinzugegeben, so verlängern sich die Entleerungsintervalle wesentlich. Außerdem reduziert sich das Volumen der Fäkalien um 95%. Bei Einsatz von Würmern muss der Kompostierungsbehälter frostfrei untergebracht sein. Temperaturen zwischen 12° und 25° Celsius sind ideal für die Kompostierung.

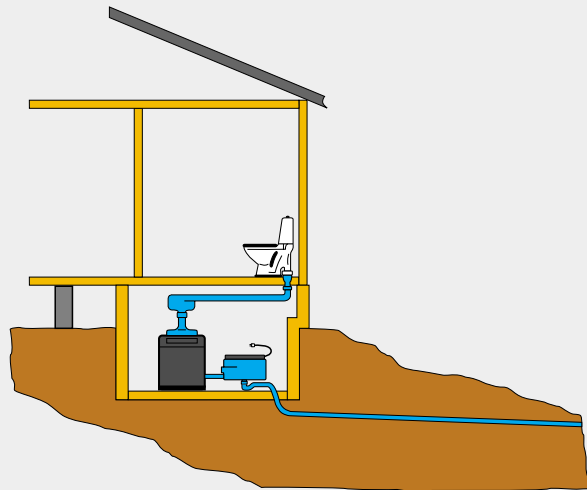
In ganzjährig bewohnten Häusern ist eine Temperatur über 15°C empfehlenswert. Der Kompostierungsbehälter ist gut entlüftet, daher ist die Kompostierung geruchlos und frei von Fliegen. Das Überschusswasser, das durch voll gesaugtes Toilettenpapier in den Behälter gelangt, wird durch die Drainage abgeleitet. Der Kompost, der aus den Modellen Aquatron 90 und 400 entnommen wird, muss vor einer Weiterverwendung nachkompostiert werden. Bei den Modellen 4x100 und 4x200 ist eine Nachkompostierung nicht erforderlich.

4. Bei Bedarf kann die Flüssigkeit durch eine UV-Einheit geleitet werden, wo sie mit UV-Licht bestrahlt wird. Dadurch werden Bakterien effektiv abgetötet. Danach ist die Flüssigkeit dem Abwasser aus Bad, Spüle und Waschmaschine gleich zu setzen. Falls eine Abtötung der Bakterien als unnötig oder ungeeignet angesehen wird, kann das Aquatron-System auch ohne UV-Einheit installiert werden.

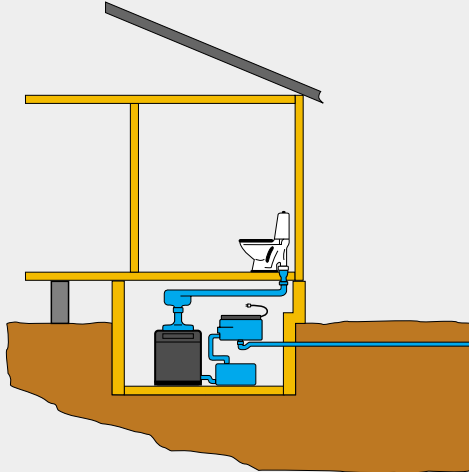
Einfach zu installieren



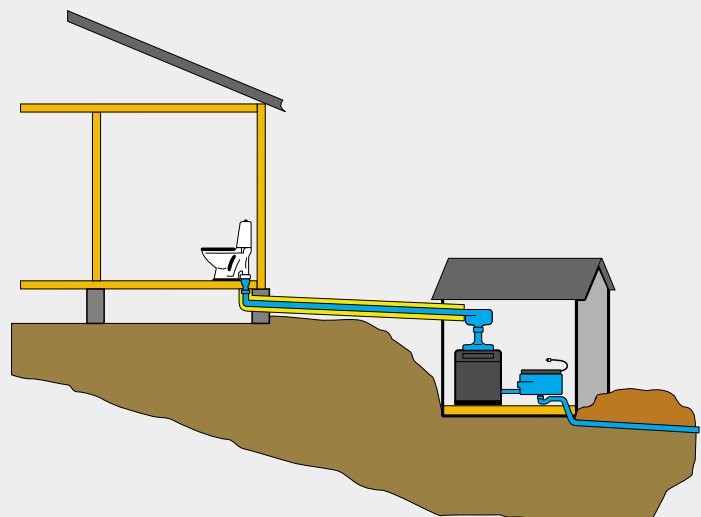
mit vorhandenem Keller



mit neuem Kellerraum



mit Pumpe zur Abwasserbehandlung



Haus ohne Keller o.ä. Möglichkeiten

Was Sie vor der Installation eines AQUATRON-Systems beachten sollten:

1. Die lokalen Genehmigungsvorschriften müssen geklärt werden. Ihr zuständiger Fachhändler kann Ihnen ggf. auch dabei weiterhelfen.

2. Wählen Sie das für Sie geeignete Modell. Das **Aquatron 400** wurde für die ganzjährige Nutzung mit bis zu 3 WCs entwickelt.

Die komfortablere Variante für die gleiche Anwendung ist das **Aquatron 4x200**. Dieses Modell hat einen inneren, drehbaren Behälter, der in vier Kammern unterteilt ist. Etwa vierteljährlich wird der innere Behälter um 90° zur nächsten leeren Kammer gedreht. Nach einer vollständigen Umdrehung (nach etwa 12-16 Monaten) kann aus der 1. Kammer vollkompostierte Erde entnommen werden.

Für Wochenendhäuser und kleine Haushalte (1-2 Personen) sind entsprechend die kleineren Modelle **Aquatron 90** bzw. **Aquatron 4x100** erhältlich.

Das **Aquatron 90** hat einen speziell herausnehmbaren Behälter, der die Entnahme des Kom-

posts erleichtert. Falls gewünscht, können zwei Behälter abwechselnd benutzt werden.

3. Aquatron-Systeme können unabhängig vom WC-Standort installiert werden. Bei einer Spülwassermenge von 3 Litern (bzw. 6 Litern) kann der Installationsort bis zu 10 m (bzw. 20 m) vom WC entfernt sein. Bitte beachten Sie die notwendigen Höhenmaße sowie die Hinweise zum Rohrgefälle (siehe Skizzen auf der letzten Seite). Das Aquatron-System benötigt eine gesonderte Belüftungsleitung, die bis übers Dach reichen muss.

4. Der Einbau eines Aquatron-Systems kann ohne Probleme im Selbstbau erfolgen oder durch jeden Sanitär-Installateur vorgenommen werden.

5. Das Aquatron-System besteht aus Separator und Kompostierungsbehälter (und optional der UV-Einheit). WC, Rohre, Fittings, Drainage-Schicht (Rindenhäcksel) und, wenn gewünscht, Kompostwürmer müssen gesondert beschafft werden.

TECHNISCHE DATEN

SPÜL-WCs

Standard WCs mit 3-6 Liter Spülmenge oder Urin abtrennende Toiletten.
Bis zu 3 WCs mit einer Spülmenge von bis zu 4 Litern können angeschlossen werden.

ROHRE

Rohr zwischen WC und Separator (DN 100):

Minimale Länge: 1 Meter.

Maximale Länge bei 3 Liter Spülmenge: 12 Meter, bei erhöhter Spülmenge entsprechend länger.

Rohrgefälle zwischen WC und Separator:

Letzter Meter (vor Eintritt in den Separator) 5%, davor 1% oder entsprechend den nationalen Richtlinien.

Sonstige Rohrweiten:

Flüssigkeitsablauf DN 50, Entlüftung DN 50.

UV-EINHEIT (OPTIONAL)

Mit 2 UV-Leuchtstoffröhren Philips TUV 15W oder vergleichbare Modelle. Strombedarf 220V, 30W.

ABWASSERBEHANDLUNG

Die ablaufende Flüssigkeit wird der Abwasserbehandlung des Hauses zugeführt.

MATERIAL

Die Aquatron-Systeme werden im wesentlichen aus recyclebaren Polyethylen hergestellt. Die Kompostierungsbehälter der Modelle 4x100 und 4x200 werden aus glasfaserverstärktem Polyester gefertigt.

WARTUNG

Bei richtiger Installation benötigt das Aquatron-System nur ein Minimum an Wartung. Der Kompostierungsbehälter sollte wie folgt geleert werden:

Aquatron 90	12-15 Monate
Aquatron 400	12-24 Monate
Aquatron 4x100 (jeder Abschnitt)	12-15 Monate
Aquatron 4x200 (jeder Abschnitt)	12-24 Monate

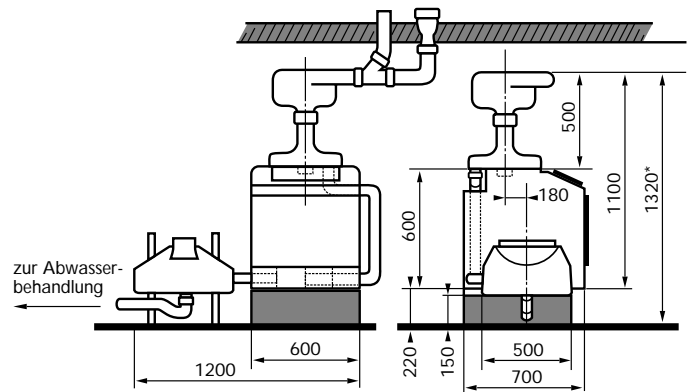
KOMPOSTWÜRMER

Es sollten „Eisenia Foetida“ oder eine gleichwertige Spezies zugegeben werden.

Für weitere Informationen nehmen Sie Kontakt mit Ihrem Aquatron-Händler auf. Er wird Sie gern beraten!

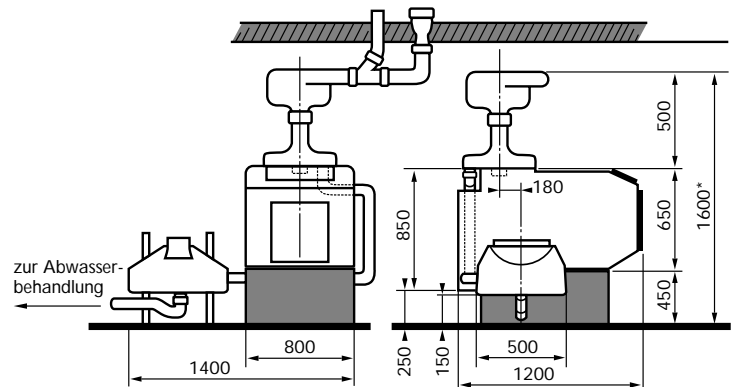
Aquatron 90

geeignet für Wochenendhäuser und kleine Haushalte



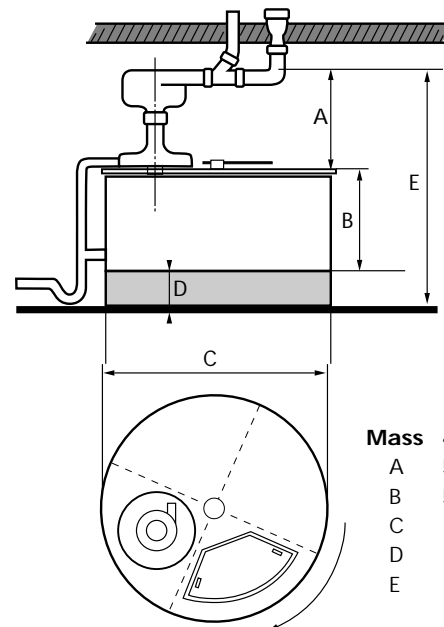
Aquatron 400

geeignet für ganzjährig genutzte Einfamilienhäuser



Aquatron 4x100 bzw. 4x200

geeignet für Wochenendhäuser bzw. ganzjährig genutzte Einfamilienhäuser



Mass	4x100	4x200
A	550mm	550mm
B	550mm	650mm
C	1150mm	1300mm
D	100mm	100mm
E	1200mm	1300mm

AQUATRON INTERNATIONAL AB

Box 2086, SE-194 02 Upplands Väsby, Sweden

Tel +46-8-590 304 50 Fax +46-8-590 304 94

info@aquatron.se www.aquatron.se

AQUATRON®

Patentiertes System & eingetragenes Warenzeichen